

見積参考資料

工事名 R2吉土 神山川島線 吉・美郷奥丸 道路工事

◇経費情報◇

工種区分	道路改良工事
単価地区	徳島東部1
施工地域・工事場所	一般交通影響有り(2)
前金支出割合	補正を行わない
契約保証	金銭的保証
現場環境改善費	計上しない

注意

「見積参考資料」は入札参加者の迅速で適正な工事費の見積りのための一資料であり、請負契約を拘束するものではない。

現場管理費に係る積算は令和2年5月1日から適用する積算基準に基づくものとする。

設計内訳書 (本01)

工事名	R 2 吉土 神山川島線 吉・美郷奥丸 道路工事				事業区分 工事区分	道路新設・改築 道路改良	
工事区分・工種・種別・細別	規格	単位	数量	単価	金額	数量・金額増減	摘要
道路改良		式	1				
道路土工		式	1				
掘削工		式	1				
掘削	土質:土砂,施工方法:片切掘削	m3	250				単 1号
掘削	土質:軟岩,施工方法:片切掘削	m3	30				単 2号
残土処理工		式	1				
土砂運搬	土質:土砂(岩塊・玉石混り土含む)	m3	300				単 3号
土砂運搬	土質:土砂(岩塊・玉石混り土含む)	m3	140				単 4号
残土等処分		m3	440				単 5号
擁壁工		式	1				
作業土工		式	1				
床掘り	土質:土砂	m3	100				単 6号
床掘り	土質:軟岩	m3	110				単 7号

設計内訳書 (本01)

工事名	R2吉土 神山川島線 吉・美郷奥丸 道路工事				事業区分 工事区分	道路新設・改築 道路改良	
工事区分・工種・種別・細別	規格	単位	数量	単価	金額	数量・金額増減	摘要
埋戻し 最大埋戻幅1m以上4m未満	土質:土砂	m3	40				単 8号
埋戻し 最大埋戻幅1m未満	土質:土砂	m3	3				単 9号
埋戻し 裏込材	土質:再生クラッシュ・ラン RC-40	m3	50				単 10号
基面修正		m2	47				単 11号
帯鋼補強土壁・アンカー補強土壁工		式	1				
補強土壁基礎 重力式基礎	コンクリート規格:18-8-40(高炉)W/C≦60%	m	20				単 12号
仮設工		式	1				
工事用道路工		式	1				
工事用道路盛土	施工幅員:4.0m以上	m3	250				単 13号
交通管理工		式	1				
交通誘導警備員		人日	62				単 14号
直接工事費		式	1				
共通仮設		式	1				

設計内訳書 (本01)

工事名	R 2 吉土 神山川島線 吉・美郷奥丸 道路工事				事業区分 工事区分	道路新設・改築 道路改良	
工事区分・工種・種別・細別	規格	単位	数量	単価	金額	数量・金額増減	摘要
共通仮設費		式	1				
準備費		式	1				
木根等処分費		式	1				内 1号
共通仮設費 (率計上)		式	1				
純工事費		式	1				
現場管理費		式	1				
工事原価		式	1				
一般管理費等		式	1				
工事価格		式	1				
消費税額及び地方消費税額		式	1				
工事費計		式	1				

一式当り内訳書

単価使用年月	2020.07
歩掛適用年月	2020.07
労務調整係数	1.000-00000 0.0 0

内 1号	木根等処分費						
名称・規格	条件	単位	数量	単価	金額	数量・金額増減	摘要
準備費(運搬費用積上げ分)		式	1				単 16号
準備費(処分費用積上げ分)		式	1				単 17号
合計							

1 次単価表

単価使用年月	2020.07
歩掛適用年月	2020.07
労務調整係数	1.000-00000 0.0 0

単 1号	掘削	土質:土砂,施工方法:片切掘削	単位	m3	単位数量	1	単価	
名称・規格		条件	単位	数量	単価	金額	摘要	
掘削		土砂,片切掘削	m3	1				
合計								
単価							円/m3	

1 次単価表

単価使用年月	2020.07
歩掛適用年月	2020.07
労務調整係数	1.000-00000 0.0 0

単 2号	掘削	土質:軟岩,施工方法:片切掘削	単位	m3	単位数量	1	単価	
名称・規格		条件	単位	数量	単価	金額	摘要	
掘削		軟岩,片切掘削,無し,無し	m3	1				
合計								
単価							円/m3	

1 次単価表

単価使用年月	2020.07
歩掛適用年月	2020.07
労務調整係数	1.000-00000 0.0 0

単 3号	土砂運搬	土質:土砂(岩塊・玉石混り土含む)	単位	m3	単位数量	1	単価	
名称・規格		条件	単位	数量	単価	金額	摘要	
土砂等運搬		標準,ハック材山積0.8m3(平積0.6m3),土砂(岩塊・玉石混り土含む),無し,22.5km以下	m3	1				
合計								
単価							円/m3	

1 次単価表

単価使用年月	2020.07
歩掛適用年月	2020.07
労務調整係数	1.000-00000 0.0 0

単 4号	土砂運搬	土質:土砂(岩塊・玉石混り土含む)	単位	m3	単位数量	1	単価	
名称・規格		条件	単位	数量	単価	金額	摘要	
土砂等運搬		標準,ハック材山積0.8m3(平積0.6m3),軟岩,無し,22.5km以下	m3	1				
合計								
単価							円/m3	

1 次単価表

単価使用年月	2020.07
歩掛適用年月	2020.07
労務調整係数	1.000-00000 0.0 0

単 5号	残土等処分		単位	m3	単位数量	1	単価	
名称・規格		条件	単位	数量	単価	金額	摘要	
	残土等処分		m3	1				
	合計							
	単価						円/m3	

1 次単価表

単価使用年月	2020.07
歩掛適用年月	2020.07
労務調整係数	1.000-00000 0.0 0

単 6号	床掘り	土質:土砂	単位	m3	単位数量	1	単価	
名称・規格		条件	単位	数量	単価	金額	摘要	
	床掘り	土砂, 標準, 無し, 無し	m3	1				
	合計							
	単価						円/m3	

1次単価表

単価使用年月	2020.07
歩掛適用年月	2020.07
労務調整係数	1.000-00000 0.0 0

単 7号	床掘り	土質:軟岩	単位	m3	単位数量	1	単価	
名称・規格		条件	単位	数量	単価	金額	摘要	
掘削		軟岩, 片切掘削, 無し, 無し	m3	1				
合計								
単価							円/m3	

1次単価表

単価使用年月	2020.07
歩掛適用年月	2020.07
労務調整係数	1.000-00000 0.0 0

単 8号	埋戻し 最大埋戻幅1m以上4m未満	土質:土砂	単位	m3	単位数量	1	単価	
名称・規格		条件	単位	数量	単価	金額	摘要	
埋戻し		最大埋戻幅1m以上4m未満	m3	1				
合計								
単価							円/m3	

1次単価表

単価使用年月	2020.07
歩掛適用年月	2020.07
労務調整係数	1.000-00000 0.0 0

単 9号	埋戻し 最大埋戻幅1m未満	土質:土砂	単位	m3	単位数量	1	単価	
名称・規格		条件	単位	数量	単価	金額	摘要	
埋戻し		最大埋戻幅1m未満	m3	1				
合計								
単価							円/m3	

1次単価表

単価使用年月	2020.07
歩掛適用年月	2020.07
労務調整係数	1.000-00000 0.0 0

単 10号	埋戻し 裏込材	土質:再生クラッシュラン RC-40	単位	m3	単位数量	1	単価	
名称・規格		条件	単位	数量	単価	金額	摘要	
埋戻し		最大埋戻幅1m以上4m未満	m3	1				
再生クラッシュラン RC-40			m3	1				
合計								
単価							円/m3	

1次単価表

単価使用年月	2020.07
歩掛適用年月	2020.07
労務調整係数	1.000-00000 0.0 0

単 11号	基面整正		単位	m2	単位数量	1	単価	
	名称・規格	条件	単位	数量	単価	金額	摘要	
	基面整正		m2	1				
	合計							
	単価						円/m2	

1次単価表

単価使用年月	2020.07
歩掛適用年月	2020.07
労務調整係数	1.000-00000 0.0 0

単 12号	補強土壁基礎 重力式基礎	コンクリート規格:18-8-40(高炉)W/C≦60 %	単位	m	単位数量	20	単価	
	名称・規格	条件	単位	数量	単価	金額	摘要	
	重力式擁壁	1mを超え2m未満, 18-8-40(高炉), 無し, 無し, 一般養生, 延長無し	m3	15				
	重力式擁壁	2m以上5m以下, 18-8-40(高炉), 無し, 無し, 一般養生, 延長無し	m3	50				
	合計							
	単価						円/m	

1次単価表

単価使用年月	2020.07
歩掛適用年月	2020.07
労務調整係数	1.000-00000 0.0 0

単 13号	工事用道路盛土	施工幅員:4.0m以上	単位	m3	単位数量	1	単価	
名称・規格		条件	単位	数量	単価	金額	摘要	
	積込(ルース)	土砂,土量50,000m3未満	m3	1				
	土砂等運搬	標準,バックホ山積0.8m3(平積0.6m3),土砂(岩塊・玉石混り土含む),無し,9.5km以下	m3	1				
	路体(築堤)盛土	4.0m以上,10,000m3未満,無し	m3	1				
	合計							
	単価							円/m3

1次単価表

単価使用年月	2020.07
歩掛適用年月	2020.07
労務調整係数	1.000-00000 0.0 0

単 14号	交通誘導警備員		単位	人日	単位数量	1	単価	
名称・規格		条件	単位	数量	単価	金額	摘要	
	交通誘導警備員B		人日	1			単 15号	
	合計							
	単価						円／人日	

2次単価表

単価使用年月	2020.07
歩掛適用年月	2020.07
労務調整係数	1.000-00000 0.0 0

単 15号	交通誘導警備員B		単位	人日	単位数量		1	単価	
名称・規格		条件	単位	数量	単価	金額		摘要	
	交通誘導警備員B		人						
	合計								
	単価								円／人日

2次単価表

単価使用年月	2020.07
歩掛適用年月	2020.07
労務調整係数	1.000-00000 0.0 0

単 16号	準備費(運搬費用積上げ分)		単位	式	単位数量		1	単価	
名称・規格		条件	単位	数量	単価	金額		摘要	
	運搬費用		式	1					
	合計								

2次単価表

単価使用年月	2020.07
歩掛適用年月	2020.07
労務調整係数	1.000-00000 0.0 0

単 17号	準備費(処分費用積上げ分)	条件	単位	式	単位数量	金額	単価	摘要
名称・規格	条件	単位	数量	単価	金額	摘要		
処分費		式	1					
合計								

機労材集計リスト（機械）

工事名	R 2 吉土 神山川島線 吉・美郷奥丸 道路工事					
単価コード	名称	規格	単位	数量	金額	摘要
L001005006	ブルドーザ〔湿地〕	7t級	日	1.026	7,425	
L001070002	振動ローラ(舗装用)〔ハンドガイト式〕	運転質量0.8～1.1t	日	1.749	3,411	
L001071001	振動ローラ(土工用)フラット・シングルドラム型	運転質量11～12t	日	0.346	3,972	
L001180001	タンク及びピラマ	質量 60～80kg	日	0.482	304	
M000202019	バックホウ(クローラ)〔標準〕	排ガス型(第2次) 山積0.8m ³	供用日	2.788	51,572	
M000202028	バックホウ(クローラ)〔標準〕	排ガス型(第1次) 山積0.45m ³	供用日	0.047	471	
M000202090	バックホウ(クローラ型)〔標準型・超低騒音型〕	排出ガス対策型(第3次基準値) 山積0.8m ³	供用日	4.685	99,736	
M000301005	ダンプトラック〔オンロード・ディーゼル〕	10t積級	供用日	35.819	731,770	
M000604006	大型ブレーカ(ベースマシン含まず)〔油圧式〕	質量1300kg級	供用日	3.056	34,216	
M000903010	コンクリートポンプ車〔トラック架装・フォーム式〕	圧送能力 90～110m ³ /h	供用日	0.791	40,983	
	合計額				973,860	

道路改良工 数量総括表

(1/2)

工 種	種 別	細 別	規 格	数 量	単 位	摘 要
道路土工				1	式	
	掘削工	土砂 片切		249	m ³	
		軟岩 片切		26	m ³	
	作業土工	床掘	土砂	97	m ³	
			軟岩	112	m ³	
		埋戻	最大埋戻幅 1m以上4m未満 裏込材 RC-40	50	m ³	
			最大埋戻幅 1m以上4m未満 流用土 土砂	38	m ³	
		基面整正	最大埋戻幅 1m未満 流用土 土砂	3	m ³	
				47	m ²	
		残土処理工	残土運搬	土砂(岩塊含む)	301	m ³
	残土運搬		軟岩	138	m ³	
	残土処分		土砂(岩塊含む)、軟岩	439	m ³	
補強土壁工				1	式	
	ｼﾞｵﾌﾟﾚｷｽﾀｲﾙ補強土壁工 ｱﾃﾞﾞﾑウォール工法			1	式	
		重力式基礎工		20.0	m	
		コンクリート	18-8-40(高炉)	65	m ³	
			現場打擁壁(重力式擁壁) 高さH=1～2m	15	m ³	
			現場打擁壁(重力式擁壁) 高さH=2～5m	50	m ³	
		型枠	無筋構造物	109	m ²	
		足場	単管傾斜足場	60	掛m ²	
		足場	単管足場	23	掛m ²	

土 工 数量集計表

(1/2)

(土工集計)						
工 種	種 別 細 別	規 格	左 側	右 側	そ の 他	合 計
掘 削	片 切	土砂	249.4	-	-	249.4
		軟岩	26.1	-	-	26.1
床 掘		土砂	97.0	-	-	97.0
		軟岩	112.0	-	-	112.0
埋 戻		最大幅1m以上4m未満	38.0	-	-	38.0
		最大幅1m未満	3.0	-	-	3.0
基面整正					補強土壁基礎工 47.0	47.0
残土処理		土砂	-	-	-	300.8
		軟岩	-	-	-	138.1

名 称	品 質・規格 形 状・寸 法	計 算 式	数 量	単 位	摘 要
発生土(土砂)		$V= 249.4 + 97.0$	346.4	m^3	掘削 床掘
発生土(軟岩)		$V= 26.1 + 112.0$	138.1	m^3	掘削 床掘
流用土(土砂)		$V= 38.0 + 3.0$	41.0	m^3	埋戻
残土処理(土砂)		(掘削・床掘) - (盛土・埋戻) 土量変化率(1/C) C:普通土0.9とする。			
		$V= \frac{346.4 - 41.0}{1/0.9}$	300.8	m^3	
残土処理(軟岩)		$V= 138.1$	138.100		

土 工 数量計算書

(2/2)

名 称	計 算 式	数 量	単位	摘 要
基面整正				
補強土壁工				
重力式基礎工	別紙計算書より	47.00	m ²	
合 計		47.00	m ²	

土 工 (左側)

数量計算書

(1/11)

測 点	点間距離	累計距離	掘 削 (片切掘削)						
			(土 砂)			(軟 岩)			
			断面	平均	数量	断面	平均	数量	
NO. 7 + 13.00			14.8			3.5			
NO. 8 + 0.00	7.650	7.650	14.8	14.80	113.2	3.5	1.75	13.4	
NO. 8 + 10.00	7.230	14.880	9.4	12.10	87.5	0.0	1.75	12.7	
NO. 9 + 0.00	3.090	17.970	8.7	9.05	28.0	0.0	0.00	0.0	
NO. 9 + 10.00	2.380	20.350	8.7	8.70	20.7	0.0	0.00	0.0	
合 計		20.350			249.4				26.1

桁 1 桁 1

土工 (左側)

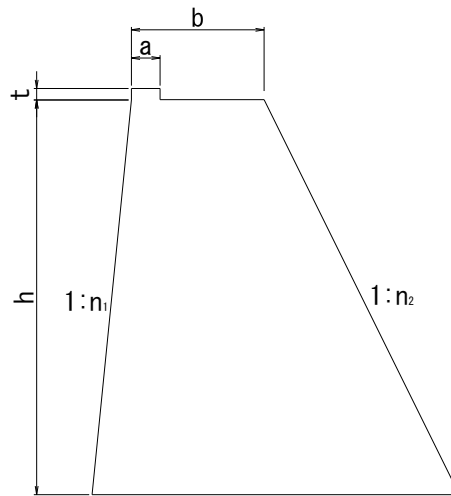
数量計算書

(5/11)

測 点	点間距離	累計距離	埋 戻						
			(最大幅1m以上4m未満)			(最大幅1m未満)			
			断面	平均	数量	断面	平均	数量	
NO. 7 + 13.00				2.9			0.0		
NO. 8 + 0.00	7.650	7.650		2.9	2.90	22.0	0.0	0.00	0.0
NO. 8 + 10.00	7.230	14.880		1.0	2.00	14.0	0.0	0.00	0.0
NO. 9 + 0.00	3.090	17.970		0.0	0.50	2.0	0.0	0.50	2.0
NO. 9 + 10.00	2.380	20.350		0.0	0.00	0.0	1.0	0.50	1.0
合 計		20.350				38.0			3.0

桁 1 桁 1

参考断面図



h= 基礎高
 b= 天端幅
 n1= 前面勾配
 n2= 背面勾配
 a= 上載位置
 t= 前面止め高

コンクリート体積

区間名	基礎高	天端幅	前面勾配	背面勾配	基礎底面幅	上載位置	前面止め高	断面積	延長	体積	
	(m)	(m)	(1:n ₁)	(1:n ₂)	(m)	(m)	(m)	(m ²)		(1 ≤ h < 2m) (m ³)	(2 ≤ h ≤ 5m) (m ³)
(1)	1.0	0.8	0.2	0.6	1.60	0.3		1.20	3.750	4.50	
(2)	1.5	0.8	0.2	0.6	2.00	0.3		2.10	2.500	5.25	
(3)	2.0	0.8	0.2	0.6	2.40	0.3		3.20	3.750		12.00
(4)	3.0	0.8	0.2	0.6	3.20	0.3		6.00	5.000		30.00
(5)	2.0	0.8	0.2	0.6	2.40	0.3		3.20	2.500		8.00
(6)	1.5	0.8	0.2	0.6	2.00	0.3		2.10	2.500	5.25	
(7)											
(8)											
(9)											
(10)											
(11)											
(12)											
(13)											
(14)											
(15)											
(16)											
(17)											
(18)											
(19)											
(20)											
計									20.000	15.00	50.00
										65.00	

ジオキスタイル補強土壁 重力式基礎工 数量計算書 (2 / 3)

型 枠

区間名	基礎高	天端幅	前面 勾配	背面 勾配	基礎 底面幅	上載 位置	前面 止め高	型枠 長さ	延長	型 枠	
	(m)	(m)	(1:n ₁)	(1:n ₂)	(m)	(m)	(m)	(m)	(m)	(m ²)	
(1)	1.0	0.8	0.2	0.6	1.60	0.3		2.19	3.750	8.20	
(2)	1.5	0.8	0.2	0.6	2.00	0.3		3.28	2.500	8.20	
(3)	2.0	0.8	0.2	0.6	2.40	0.3		4.37	3.750	16.39	
(4)	3.0	0.8	0.2	0.6	3.20	0.3		6.56	5.000	32.80	
(5)	2.0	0.8	0.2	0.6	2.40	0.3		4.37	2.500	10.93	
(6)	1.5	0.8	0.2	0.6	2.00	0.3		3.28	2.500	8.20	
(7)											
(8)										1.20	側面
(9)										2.10	"
(10)										3.20	"
(11)										6.00	"
(12)										6.00	"
(13)										3.20	"
(14)										2.10	"
(15)											
(16)											
(17)											
(18)											
(19)											
(20)											
計									20.000	108.52	
											108.52

足 場

区間名	基礎高	天端幅	前面 勾配	背面 勾配	基礎 底面幅	上載 位置	前面 止め高	単管 傾斜	延長	単管傾斜 足 場	単管足場
	(m)	(m)	(1:n ₁)	(1:n ₂)	(m)	(m)	(m)	(m)	(m)	(掛m ²)	(掛m ²)
(1)	1.0	0.8	0.2	0.6	1.60	0.3			3.750	0.00	
(2)	1.5	0.8	0.2	0.6	2.00	0.3			2.500	0.00	
(3)	2.0	0.8	0.2	0.6	2.40	0.3		4.37	3.750	16.39	
(4)	3.0	0.8	0.2	0.6	3.20	0.3		6.56	5.000	32.80	
(5)	2.0	0.8	0.2	0.6	2.40	0.3		4.37	2.500	10.93	
(6)	1.5	0.8	0.2	0.6	2.00	0.3			2.500	0.00	
(7)											(側面)
(8)											2.10
(9)											3.20
(10)											6.00
(11)											6.00
(12)											3.20
(13)											2.10
(14)											
(15)											
(16)											
(17)											
(18)											
(19)											
(20)											
計									20.000	60.12	22.60
											82.72

ジボキスタイル補強土壁 重力式基礎工 数量計算書 (3 / 3)

裏込材

区間名	基礎高	天端幅	前面勾配	背面勾配	基礎底面幅	上載位置	前面止め高	裏込量	延長	裏込材	
	(m)	(m)	(1:n ₁)	(1:n ₂)	(m)	(m)	(m)	(m ²)	(m)	(m ³)	
(1)	1.0	0.8	0.2	0.6	1.60	0.3		0.75	3.750	2.81	
(2)	1.5	0.8	0.2	0.6	2.00	0.3		1.46	2.500	3.66	
(3)	2.0	0.8	0.2	0.6	2.40	0.3		2.40	3.750	9.00	
(4)	3.0	0.8	0.2	0.6	3.20	0.3		4.95	5.000	24.75	
(5)	2.0	0.8	0.2	0.6	2.40	0.3		2.40	2.500	6.00	
(6)	1.5	0.8	0.2	0.6	2.00	0.3		1.46	2.500	3.66	
(7)											
(8)											
(9)											
(10)											
(11)											
(12)											
(13)											
(14)											
(15)											
(16)											
(17)											
(18)											
(19)											
(20)											
計									20.000	49.88	
										49.88	

基面整正

区間名	基礎高	天端幅	前面勾配	背面勾配	基礎底面幅	上載位置	前面止め高	底面幅	延長	基面整正	
	(m)	(m)	(1:n ₁)	(1:n ₂)	(m)	(m)	(m)	(m)	(m)	(m ²)	
(1)	1.0	0.8	0.2	0.6	1.60	0.3		1.60	3.750	6.00	
(2)	1.5	0.8	0.2	0.6	2.00	0.3		2.00	2.500	5.00	
(3)	2.0	0.8	0.2	0.6	2.40	0.3		2.40	3.750	9.00	
(4)	3.0	0.8	0.2	0.6	3.20	0.3		3.20	5.000	16.00	
(5)	2.0	0.8	0.2	0.6	2.40	0.3		2.40	2.500	6.00	
(6)	1.5	0.8	0.2	0.6	2.00	0.3		2.00	2.500	5.00	
(7)											
(8)											
(9)											
(10)											
(11)											
(12)											
(13)											
(14)											
(15)											
(16)											
(17)											
(18)											
(19)											
(20)											
計									20.000	47.00	
										47.00	

仮設土工(参考) 数量集計表

補強土壁施工時 工事用仮設道路 (土工集計)						
工 種	種 別 細 別	規 格	工 事 用 仮 設 道 路			合 計
盛 土	路 体	W ≥ 4.0m	254.0			254.0

補強土壁施工時 工事用仮設道路 土工 数量計算書

測 点	点間距離	累計距離	盛 土 (路 体)						
			(4.0m ≤ W)						
			断面	平均	数量	断面	平均	数量	
NO. 8 + 11.40	0.000	0.000	0.0						
NO. 9 + 0.00	5.880	5.880	11.6	5.80	34.0				
NO. 9 + 10.00	7.720	13.600	20.3	16.00	124.0				
NO. 9 + 18.10	9.400	23.000	0.0	10.20	96.0				
合 計		23.000			254.0				

